



МЭК/EN 61131-2

Интерфейс связи Acti 9 Smartlink передаёт данные от устройств Acti 9 на контроллер или систему диспетчеризации через коммуникационную сеть Modbus Serial Line.

Функции

Передача следующих данных между сетью Modbus и устройствами Acti 9

- Автоматические выключатели, выключатели дифференциального тока, дифференциальные автоматические выключатели:
 - состояние «включено»/«отключено»;
 - состояние «аварийное отключение»;
 - количество циклов включения/отключения;
 - количество аварийных отключений.
- Контакторы, импульсные реле:
 - управление включением;
 - управление отключением;
 - состояние «включено»/«отключено»;
 - количество циклов;
 - общая продолжительность работы нагрузки (устройство включено).
- Автоматический выключатель со встроенным дистанционным управлением Reflex iC60:
 - управление включением;
 - управление отключением;
 - состояние «включено»/«отключено»;
 - состояние «аварийное отключение»;
 - количество циклов;
 - общая продолжительность работы нагрузки.
- Счетчики электроэнергии:
 - количество записанных импульсов;
 - настройка значения импульса (напр.: кВт · ч);
 - запись суммарного потребления;
 - оценка потребляемой мощности.

Все данные сохраняются в памяти, даже в случае отказа питания: количество циклов, потребление, продолжительность работы.



Интерфейс связи Acti 9 Smartlink может также обмениваться данными с любым устройством, имеющим дискретные входы/выходы 24 В пост. тока. Конфигурирование подключённых устройств не требуется.

Связь автоматически адаптируется к параметрам связи ведущего устройства Modbus (ПЛК, диспетчерское устройство).



Каталожные номера

Интерфейс связи Acti 9 Smartlink

| Тип | | | |
|---|--|---|---|
| Интерфейс связи Acti 9 Smartlink | | A9XMSB11 | |
| Комплект поставки включает в себя | 1 разъём Modbus 1 разъём питания 24 В Крепления для монтажа на блоке Multiclip 80A (04000) | | |
| Аксессуары | | | |
| Соединение EGX-Acti 9 Smartlink для тестирования | | TCSMCNAM3M002P | |
| Соединение с ПК (через USB) Acti 9 Smartlink для тестирования | | A9XCATM1 | |
| Готовые кабели | | | |
|  | С двумя разъёмами | 6 коротких: 100 мм 6 средних: 160 мм 6 длинных: 870 мм | A9XCAS06 A9XCAM06 A9XCAL06 |
| | С одним разъёмом | 6 длинных: 870 мм | A9XCAU06 |
| | Разъёмы | Двенадцать 5-контактных разъёмов (T124) | A9XC2412 |
|  | Монтажный комплект | DIN-рейка (4 опоры, крепления, переходники) Распределительный блок Multiclip 200 A | A9XMFA04 A9XM2B04 |
| | Запасные части | Распределительный блок Multiclip 80 A | A9XMLA02 |

PB10779-47



PB10755-08



A9XMSB11

Программное обеспечение для тестирования

- Тест на непрерывность электрической цепи
- Функциональное тестирование устройств
- Печать отчёта
- Печать упрощённой схемы
- Архивирование проекта
- Совместимо с Windows XP, Windows 7
- Совместимо со всеми системами диспетчеризации



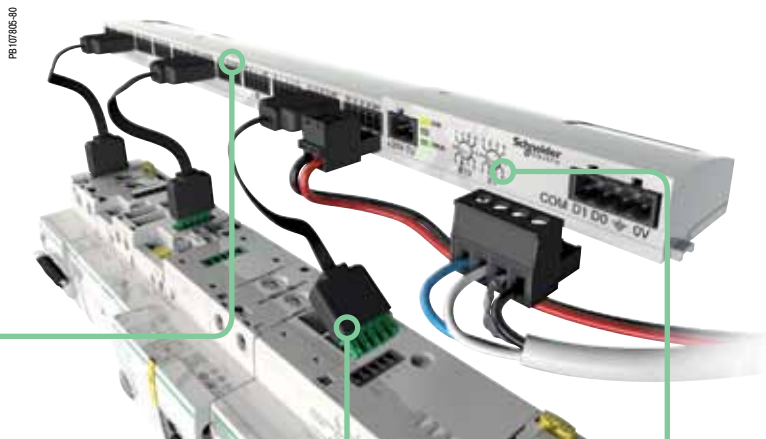
11 каналов ввода/вывода

- Стандартные разъёмы
- Соответствие стандарту МЭК 61131-2

- Связь автоматически адаптируется к параметрам связи ведущего устройства Modbus (ПЛК, диспетчерское устройство)

- До 32 шин Smartlink (либо других ведомых/slave устройств) в одной сети Modbus

Система связи Acti 9



Готовые кабели

- Упрощённое подключение
- Быстрота и надёжность

Связь Modbus (номер устройства с сети)

Подключаемые устройства

С интерфейсом Ti24

| Тип | № по каталогу | Описание |
|-------------|---------------------|--|
| iACT24 | A9C15924 | Слаботочное вспомогательное устройство управления и сигнализации для контакторов |
| iATL24 | A9C15424 | Слаботочное вспомогательное устройство управления и сигнализации для импульсных реле |
| iOF+SD24 | A9A26897 | Слаботочное вспомогательное устройство сигнализации для iC60, iID, ARA, RCA |
| OF+SD24 | A9N26899 | Слаботочное вспомогательное устройство сигнализации для iDPN N, DPN N Vigi, DPN, RCCB/iD |
| RCA | См. стр. 193 | Мотор-редуктор с интерфейсом Ti24 |
| Reflex iC60 | См. стр. 202 | Автоматический выключатель Reflex iC60 с интерфейсом Ti24 |

Без интерфейса Ti24

Счётчики энергии с импульсным выходом, напр. IEM2010

Счётчики, соответствующие стандарту МЭК 62053-21

Сигнальные индикаторы 24 В, тип Harmony

Любые нагрузки, не превышающие 100 мА, 24 В пост. тока

Сумеречные выключатели

Регуляторы выдержки времени, реле температуры, электромеханические реле времени, реле отключения неприоритетной нагрузки

Любые вспомогательные контакты 24 В пост. тока, МЭК 61131-2 тип 1



Установка

- Монтаж в щитах:
- 24 модуля в ряду по ширине
- минимальный интервал между рейками: 150 мм

Разъём ввода/вывода Ti24

11 каналов ввода/вывода

Защита на входе от перемены полярности
Защита на выходе посредством ограничения тока

- Контакт 1: 0 В
- Контакт 2: I1 (Вход 1)
- Контакт 3: I2 (Вход 2)
- Контакт 4: O (Выход)
- Контакт 5: +24 В



Разъём питания

24 В пост. тока

Защита от перемены полярности

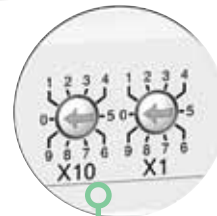


Разъём Modbus

- Контакт 1: D1 Modbus
- Контакт 2: D0 Modbus
- Контакт 3: заземление
- Контакт 4: общ. / 0 В



- Индикация функционирования системы связи и состояния интерфейса Acti 9 Smartlink

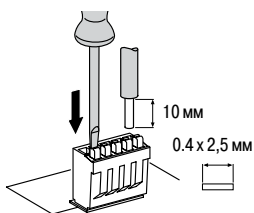


Переключатели

- Установка адреса

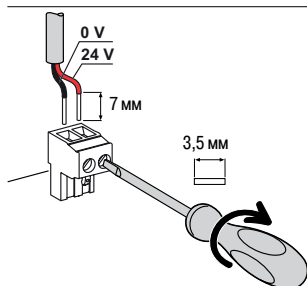
Присоединение

DB123530

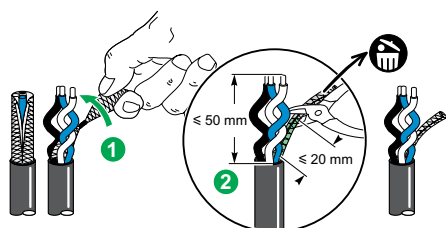
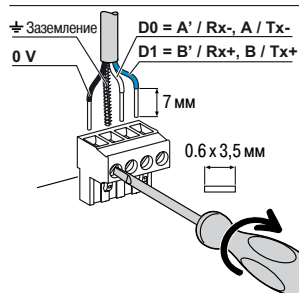


Разъём, № по кат. A9XC2412

DB124331



DB124320



| Клемма | Момент затяжки | Медные кабели | | |
|----------------|------------------------------|-------------------------------|-------------------------------|-------------------------------|
| | | Жёсткие | Гибкие | Гибкие с наконечником |
| Интерфейс TI24 | Пружинные клеммы DB123945 | 0.5 - 1.5 мм ² | 0.5 - 1.5 мм ² | 0.5 - 1.5 мм ² |
| Разъём питания | 0.8 Н·м | 0.2 - 1.5 мм ² | 0.2 - 1.5 мм ² | 0.2 - 1.5 мм ² |
| Разъём Modbus | 0.8 Н·м | 0.25 мм ² | 0.25 мм ² | 0.25 мм ² |

Масса (г)

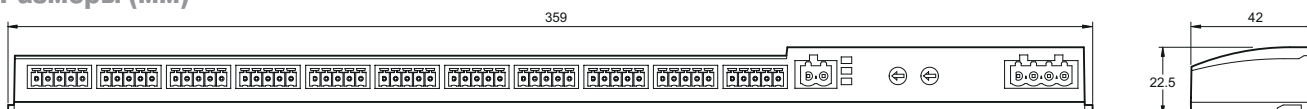
Интерфейс связи Acti 9 Smartlink

Тип

| | |
|----------------------------------|-----|
| Интерфейс связи Acti 9 Smartlink | 195 |
|----------------------------------|-----|

Размеры (мм)

DB124330



Кабели





| Тип | Длина | № по каталогу |
|---|-------|---------------|
| Короткие готовые кабели | 100 | A9XCAS06 |
| Средние готовые кабели | 160 | A9XCAM06 |
| Длинные готовые кабели | 870 | A9XCAL06 |
| Длинные готовые кабели с одним разъёмом | 870 | A9XCAU06 |

Технические характеристики

| Характеристики канала Modbus | | |
|--|---|---|
| Канал | | Последовательное соединение Modbus, RTU, RS485 |
| Передача | Скорость передачи | 9600...19200 бод, с автоматическим определением скорости передачи |
| | Среда передачи | Экранированная двойная витая пара |
| Структура | Тип | Modbus.org |
| | Метод | Ведущий-ведомый (Master/Slave) |
| Тип аппарата | | Ведомое устройство (Slave) |
| Конфигурация | Диапазон адресации Modbus интерфейса связи Acti 9 Smartlink | 99 |
| | Максимальное количество ведомых устройств на одно ведущее устройство Modbus | 1000 м |
| Тип разъёма шины | Максимальная длина шины | 4-контактный разъём |
| Питание | | |
| Номинальное напряжение | | 24 В пост. тока ± 20 % |
| Максимальный ток на входе | | 1.5 А |
| Максимальный пусковой ток | | 3 А |
| Счётчик | | |
| Ёмкость | | 2 ³² импульсов на вход |
| Характеристики входов | | |
| Тип входа | | Приёмник тока, тип 1 МЭК 61131-2 |
| Количество каналов | | 11 каналов по 2 входа |
| Номинальное напряжение | | 24 В |
| Пределы напряжения | | 24 В пост. тока ± 20 % |
| Номинальный ток | | 2.5 мА |
| Максимальный ток | | 5 мА |
| Время фильтрации | В состоянии 1 | 1 мс |
| | В состоянии 0 | 1 мс |
| Изоляция | | Между портами изоляция отсутствует |
| Защита от перемены полярности | | Есть |
| Характеристики выходов | | |
| Количество выходных каналов | | 11 |
| Тип выхода | | Источник тока 24 В пост. тока 0, 1 А |
| Номинальное напряжение | Напряжение | 24 В |
| | Максимальный ток | 100 мА |
| Падение напряжения (напряжение в состоянии 1) | | Макс. 1 В |
| Максимальный пусковой ток | | 500 мА |
| Ток утечки | | 0.1 мА |
| Защита от перенапряжений | | 33 В пост. тока |
| Эксплуатационные характеристики | | |
| Температура | При работе | -25°C ... +60°C (при вертикальном монтаже не выше 50 °C) |
| | При хранении | -40°C...+80°C |
| Тропическое исполнение | | Степень 2 (относительная влажность 93 % при 40 °C) |
| Устойчивость к кратковременным падениям напряжения | | 10 мс, класс 3 согласно МЭК 61000-4-29 |
| Степень защиты | | IP20 |
| Степень загрязнения | | 3 |
| Высота над уровнем моря | При работе | 0 ... 2000 м |
| Устойчивость к вибрации | Согласно МЭК 60068.2.6 | 1 g / ± 3,5 мм - 5...300 Гц - 10 циклов |
| Устойчивость к механическому ударному воздействию | Согласно МЭК 60068.2.27 | 15 g / 11 мс |
| Устойчивость к электростатическим разрядам | Согласно МЭК 61000-4-2 | 8 кВ (воздушные разряды) 4 кВ (контактные разряды) |
| Устойчивость к радиочастотному электромагнитному полю | Согласно МЭК 61000-4-3 | 10 В/м - 80 МГц ... 3 ГГц |
| Устойчивость к наносекундным импульсным помехам | Согласно МЭК 61000-4-4 | 1 кВ для входов/выходов и канала связи Modbus 2 кВ для источника питания 24 В пост. тока - 5 кГц - 100 кГц |
| Устойчивость к кондуктивным помехам, наведенным радиочастотными электромагнитными полями | Согласно МЭК 61000-4-6 | 10 В 150 кГц ... 80 МГц |
| Устойчивость к магнитному полю промышленной частоты | Согласно МЭК 61000-4-8 | 30 А/м |
| Устойчивость к агрессивным средам | Согласно МЭК 60721-3-3 | Уровень 3C2 H ₂ S / SO ₂ / NO _x / Cl ₂ |
| Огнестойкость | Для частей под напряжением | При 960°C 30 с / 30 с согласно МЭК 60 695-2-10 и МЭК 60 695-2-11 |
| | Для остальных частей | При 650°C 30 с / 30 с согласно МЭК 60 695-2-10 и МЭК 60 695-2-11 |
| Соляной туман | Согласно МЭК 60068.2.52 | Степень жёсткости 2 |
| Защита окружающей среды | | В соответствии с директивой RoHS |



Монтажная совместимость между интерфейсом связи Acti 9 Smartlink и навесными/напольными шкафами

| Конфигурация шкафов | Тип монтажа интерфейса Smartlink (во всех случаях над DIN-рейкой) | | | | | | Подвод питания сверху | |
|--|---|--|---|---|---------------------------|---|-------------------------------------|-------------------------------------|
| | Функциональные блоки Высота: 50 мм | Отходящие кабели питания Вводные кабели питания | | | | | DIN-рейка | Multiclip 80 A |
| Провода | | Крепление проводки (№ по кат. 04239) | Одинарный держатель кабельного канала + кабельный канал 30 или 40 | Адаптируемый держатель кабельного канала + кабельный канал 60 | Кабельный канал за рейкой | | | |
| Pragma Evolution – Навесные шкафы | | | | | | | | |
|  3 модуля 150 мм | ■ | | | | | | <input checked="" type="checkbox"/> | <input checked="" type="checkbox"/> |
| Prisma Plus Pack - 160 A и 250 A | | | | | | | | |
|  3 модуля 150 мм | ■ | ■ | | | | | <input checked="" type="checkbox"/> | <input checked="" type="checkbox"/> |
| Prisma Plus G - Навесные и напольные шкафы | | | | | | | | |
|  3 модуля 150 мм | ■ | ■ | | | | | <input checked="" type="checkbox"/> | <input checked="" type="checkbox"/> |
| 4 модуля 200 мм | ■ | ■ | ■ | | | | <input checked="" type="checkbox"/> | <input checked="" type="checkbox"/> |
| 5 модулей 250 мм | ■ | ■ | ■ | ■ | | | <input checked="" type="checkbox"/> | <input checked="" type="checkbox"/> |
| Prisma Plus P - Напольные шкафы | | | | | | | | |
|  3 модуля 150 мм | ■ | ■ | | | | ■ | <input checked="" type="checkbox"/> | <input checked="" type="checkbox"/> |
| 4 модуля 200 мм | ■ | ■ | ■ | | | ■ | <input checked="" type="checkbox"/> | <input checked="" type="checkbox"/> |
| 5 модулей 250 мм | ■ | ■ | ■ | ■ | ■ | ■ | <input checked="" type="checkbox"/> | <input checked="" type="checkbox"/> |

| | | Подвод питания снизу | | | |
|--|-------------------------------------|---|---------------------------------------|---|---------------------------------------|
| | Multiclip 200 A | DIN-рейка (без гребёнчатой шинки) | | DIN-рейка + гребёнчатая шинка (только нижнее положение) | |
| | | Отходящие кабели (в креплении на опоре) | Отходящие кабели (в кабельном канале) | Отходящие кабели (в креплении на опоре) | Отходящие кабели (в кабельном канале) |
| | | <input checked="" type="checkbox"/> | | | |
| | | <input checked="" type="checkbox"/> | | | |
| | | <input checked="" type="checkbox"/> | | | |
| | | <input checked="" type="checkbox"/> | <input checked="" type="checkbox"/> | <input checked="" type="checkbox"/> | |
| | <input checked="" type="checkbox"/> | <input checked="" type="checkbox"/> | <input checked="" type="checkbox"/> | <input checked="" type="checkbox"/> | <input checked="" type="checkbox"/> |
| | | <input checked="" type="checkbox"/> | | | |
| | | <input checked="" type="checkbox"/> | <input checked="" type="checkbox"/> | <input checked="" type="checkbox"/> | <input checked="" type="checkbox"/> |
| | <input checked="" type="checkbox"/> | <input checked="" type="checkbox"/> | <input checked="" type="checkbox"/> | <input checked="" type="checkbox"/> | <input checked="" type="checkbox"/> |

Условные обозначения



Совместимо

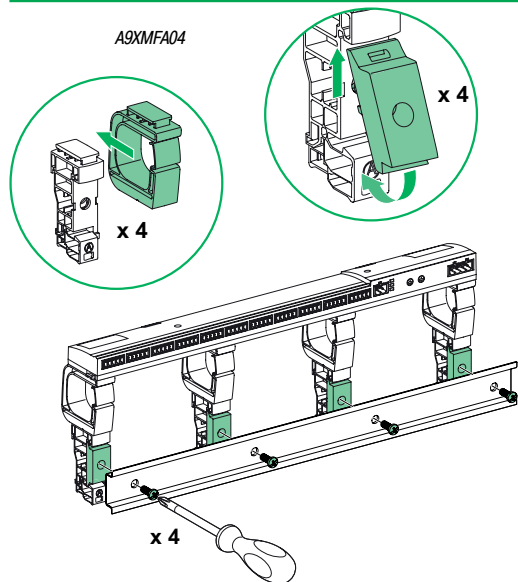


Несовместимо или не применяется

Установка

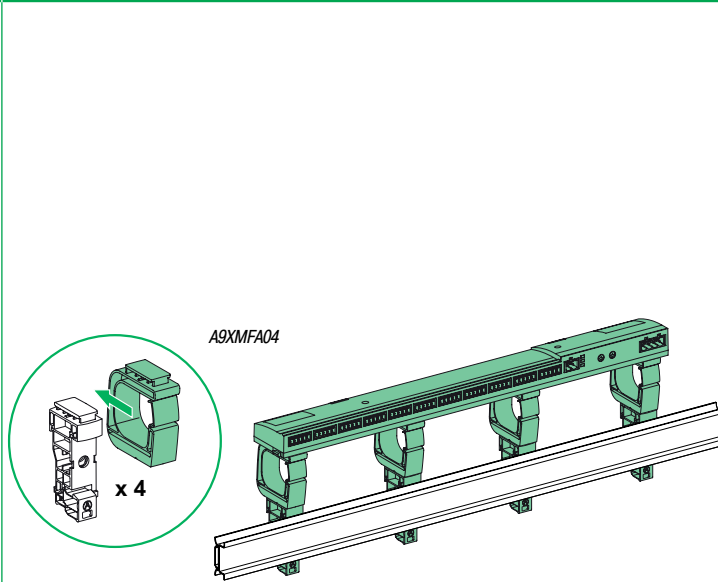
На DIN-рейке

DB124267



На несимметричной DIN-рейке

DB124268



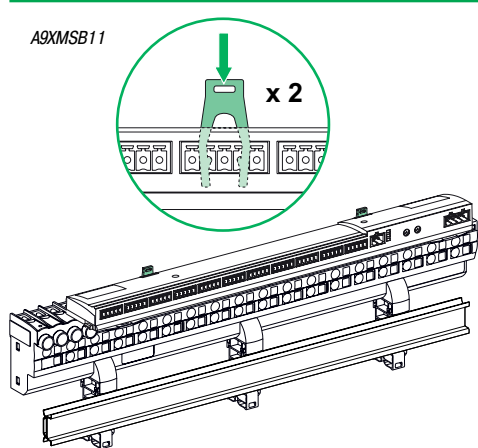
PI 07753-175

Smartlink, № по кат.: A9XMSB11



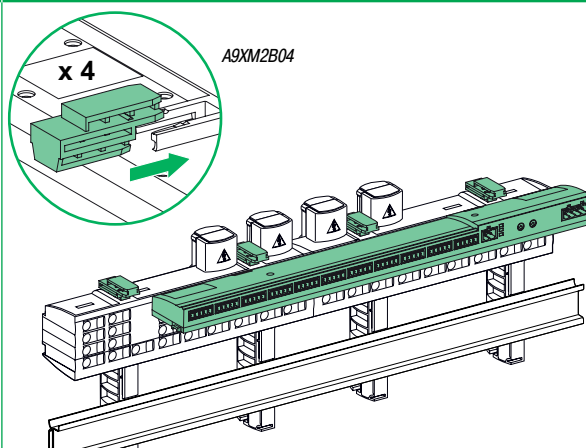
На блоке Multiclip 80 A, № по кат.: 04000

DB124269



На блоке Multiclip 200 A, № по кат.: 04012, 04013, 04014

DB124269



Программное обеспечение для тестирования